



ULTRA-FLACHES DESIGN

# BT8312

## ULTRA-FLACHE POP-OUT VIDEO WALL BEFESTIGUNG

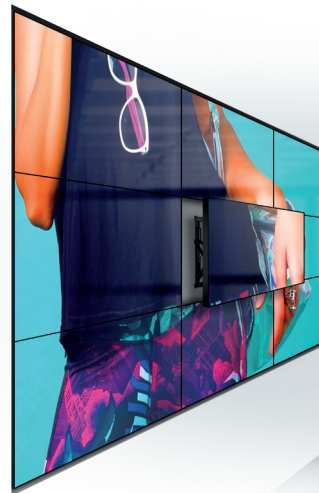
Entwickelt, um die Installation von Video Walls so schnell und einfach wie möglich zu realisieren, dient diese modulare Video Wall Befestigung der Gestaltung grenzenloser, horizontaler und vertikaler Video Wall Konfigurationen. Der BT8312 hat ein ultra-flaches Profil, wodurch sich die Halterung optimal für Wände mit einer flachen Aussparung eignet oder wenn der Platz vor dem Bildschirm limitiert ist. Das Pop-Out System ermöglicht eine problemlose Wartung und Bedienung der befestigten Bildschirme durch schnellen und einfachen Zugang zu deren Rückseite und mit der +/-7,5 mm Feinjustage wird eine ebenso schnelle und einfache Bildschirmausrichtung ermöglicht.

### SPEZIFIKATIONEN

Empfohlene Bildschirmgröße	42" - 70" (46" - 70" im Hochformat)
Maximale Belastung	50kg (pro Bildschirm)
VESA® Kompatibilität (standard)	200 x 100 bis 400 x 400
VESA® Kompatibilität (mit beiliegenden Adaptern)	bis 600 x 400*
Tiefe	63,1mm* (+/-7,5mm mit Feinjustage)
Tiefe ausgefahren	235,1mm* (+/-7,5mm mit Feinjustage)
Farbe	Schwarz

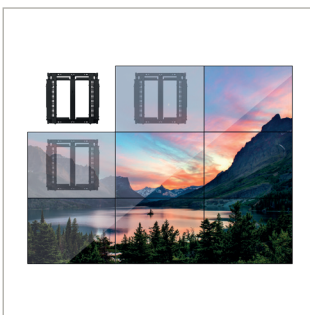
### MERKMALE

- Ultra-flaches Design, ideal für flache Wandinstallationen und in flachen Wandaussparungen
- Modulare Befestigung erlaubt die Video-Wall Montage in unzähligen Konfigurationsmöglichkeiten
- Schablonen machen das Ausmessen zwischen den Befestigungen überflüssig und reduzieren die Installationsdauer
- Passend für horizontale und vertikale Bildschirmausrichtung (Portraitmodus)
- Drücken zum Öffnen/drücken zum Schließen. Das System bietet schnellen und einfachen Wartungszugang
- Werkzeuglose +/-7,5 mm Feinjustage an jeder Ecke für geringste Spaltmaße
- Einstellung der Bildschirmhöhe bis +15 mm
- Geeignet zur Befestigung an Wänden und Rohren
- Schlüsselloch-Aufhängung zur einfachen und schnellen Befestigung
- Verschlusschraube verhindert unbeabsichtigte Nutzung der Pop-Out Funktion
- Sicherheitsschrauben verhindern unerlaubte Abnahme der Bildschirme
- Enthält standardmäßig Adapterarme zur Befestigung von Bildschirmen mit dem VESA Maß 600 x 400 (siehe Abbildung unten)
- inklusive Befestigungsmaterial



PRO BILDSCHIRM MIKRO EINSTELLUNG

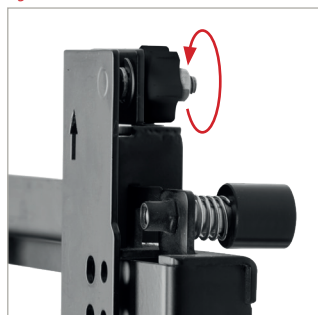
\*Bitte beachten Sie, dass die enthaltenen Adapterarme zur Befestigung von Bildschirmen mit dem VESA Maß 600 x 400 die Gesamttiefe der Halterung um 6 mm erhöht; neue Gesamttiefe 69,1 mm oder ausgefahren 241,1 mm (+/-7,5 mm Feinjustage)



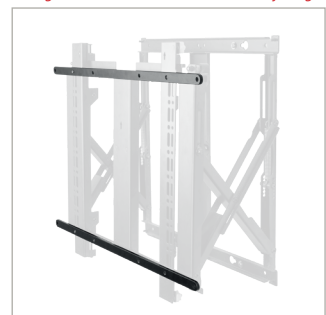
Modulare Befestigung erlaubt die Video-Wall Montage in unzähligen Konfigurationsmöglichkeiten



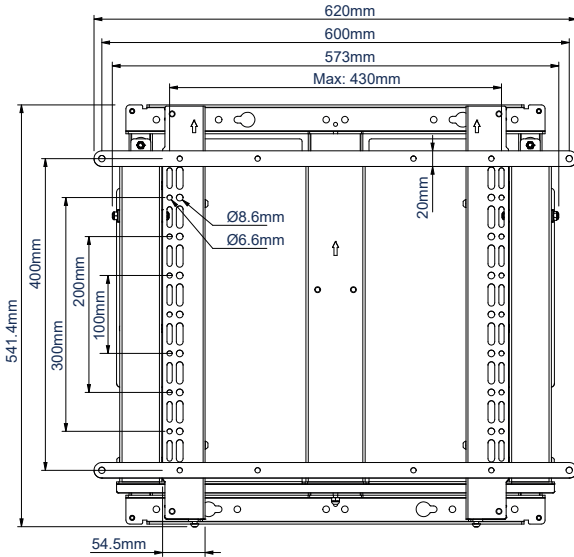
Nur 63mm  
 Druck zum Öffnen/Druck zum Schließen. Das System bietet schnellen und einfachen Wartungszugang



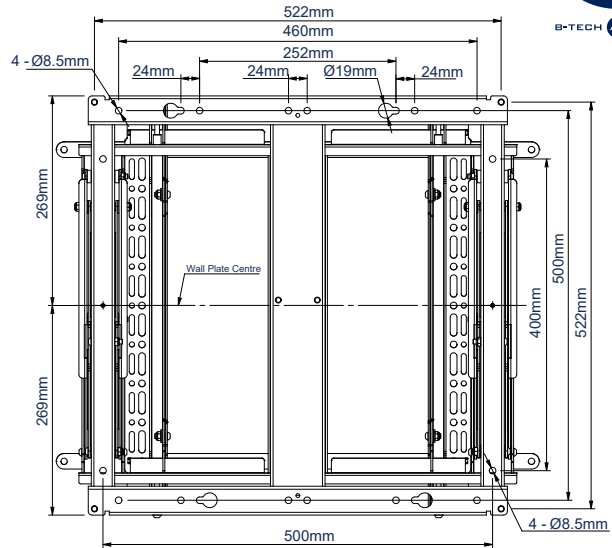
Werkzeuglose +/-7,5 mm Feinjustage an jeder Ecke für geringste Spaltmaße



Optionale Adapterarme zur Befestigung von Bildschirmen mit dem VESA Maß 600 x 400 standardmäßig enthalten

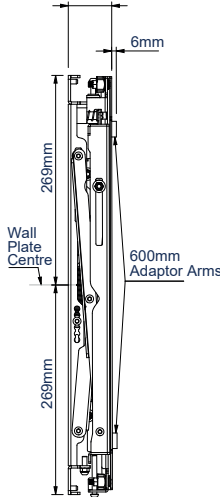


FRONTANSICHT MIT ADAPTERARMEN



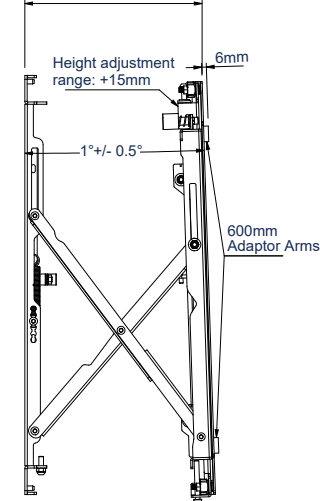
RÜCKANSICHT

63.1mm (±1.5mm Tolerance) \*  
(+/-7.5mm Micro-Adjustment)



SEITENANSICHT  
GESCHLOSSEN

235.1mm (±1.5mm Tolerance) \*\*  
(+/-7.5mm Micro-Adjustment)



SEITENANSICHT AUSGEFAHREN

\*Gesamttiefe erhöht sich auf **69,1mm** (+/-7,5mm Feinjustage) beim Einsatz der VESA 600 x 400 Adapterarme  
\*\*Gesamttiefe erhöht sich auf **241,1mm** (+/-7,5mm Feinjustage) beim Einsatz der VESA 600 x 400 Adapterarme

PACKUNGSMITTE

FARBE:	BESTELLNUMMER:	EAN CODE:	ANZAHL AUSSENKARTONS:	ANZAHL INNENKARTONS:	VERPACKUNGSGEWICHT:	MASSE AUSSENKARTONS:
Schwarz	BT8312/B	5019318081231	1	0	13kg	0.054cbm

ORIGINAL B-TECH DESIGN - DESIGNRECHTE EINGETRAGEN UNTER NUMMER: 004060085-0001

ZUBEHÖR UND ÄHNLICHE PRODUKTE

BT8312-SP



Montageschablonen für BT8312  
verkürzen die Installationszeit

BT7822



Stabile Boden- / Deckenbefestigung  
Für den Einsatz in Verbindung mit B-Tech  
Rohren und Schellen

BT7841



50 mm Schelle Zur Befestigung von  
Halterungen und Zubehör an 50 mm  
Rohren

BT7850



Rohre mit 50 mm Durchmesser  
In 6 Längen erhältlich, zur Befestigung der  
Halterungen an Rohren

© 2017 B-Tech Mounts GmbH, München, Deutschland.  
Die Informationen in diesem Dokument basieren auf technischen Zeichnungen und physikalischen Merkmalen ohne  
wichtige Informationen vor. Die Hersteller sind nicht für die Folgen der Verwendung dieses Produkts in Verbindung mit anderen  
Schritten auf der Produktseite der Installation oder einer anderen Montage- oder Reparaturanleitung. Die Hersteller sind nicht  
verantwortlich für die Verwendung dieses Produkts in Verbindung mit anderen Produkten oder in anderen Umgebungen.  
SS-BT8312-V1\_2-GER-201017